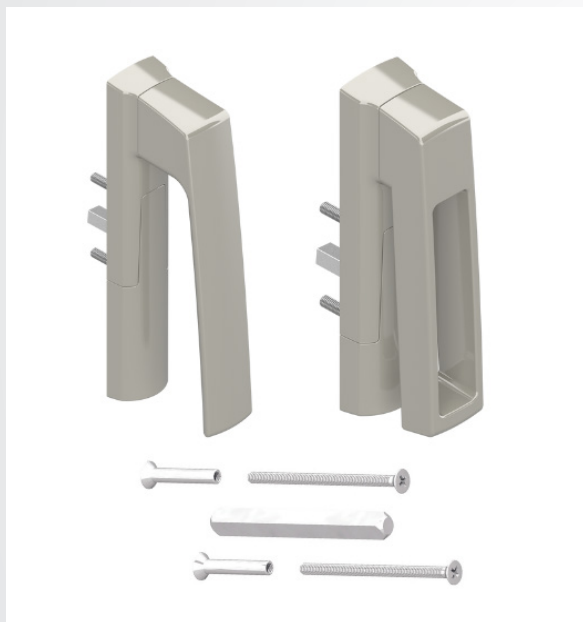




## POIGNÉE DE MANOEUVRE SARENA



### Caractéristiques poignée intérieure :

- Poignée intérieure mouvement indexé à 20°.
- Montage simple ou double.
- Épaisseur profil 33 à 47 mm.
- Carré de 7 mm, entraxe de fixation 43 mm.

### Caractéristiques poignée extérieure :

- Poignée extérieure mouvement indexé à 20°.
- Montage double.
- Carré de 7 mm, entraxe de fixation 43 mm