

KIT STARTER BOX CLEX PRIVATE MIFARE CLASSIC CYLINDRE 30 X 35 mm



■ PLUS PRODUITS

- **MODULABLE:** autorisations d'accès entièrement modulables.
- **EXTENSIBLE:** système extensible à volonté.
- **COMPATIBLE MIFARE:** compatible avec les systèmes existants (technologie MIFARE).

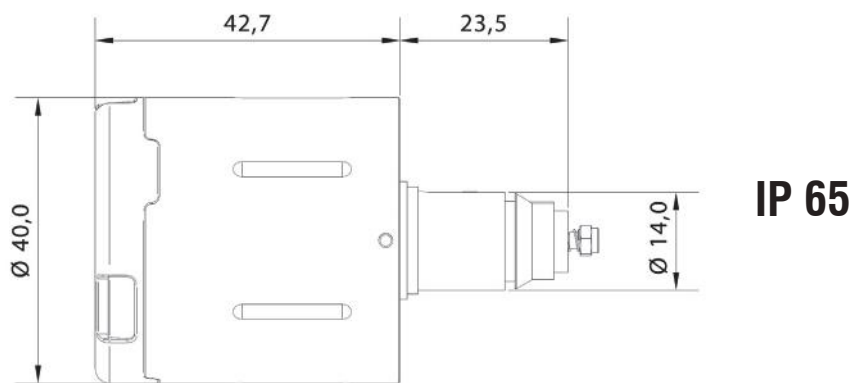
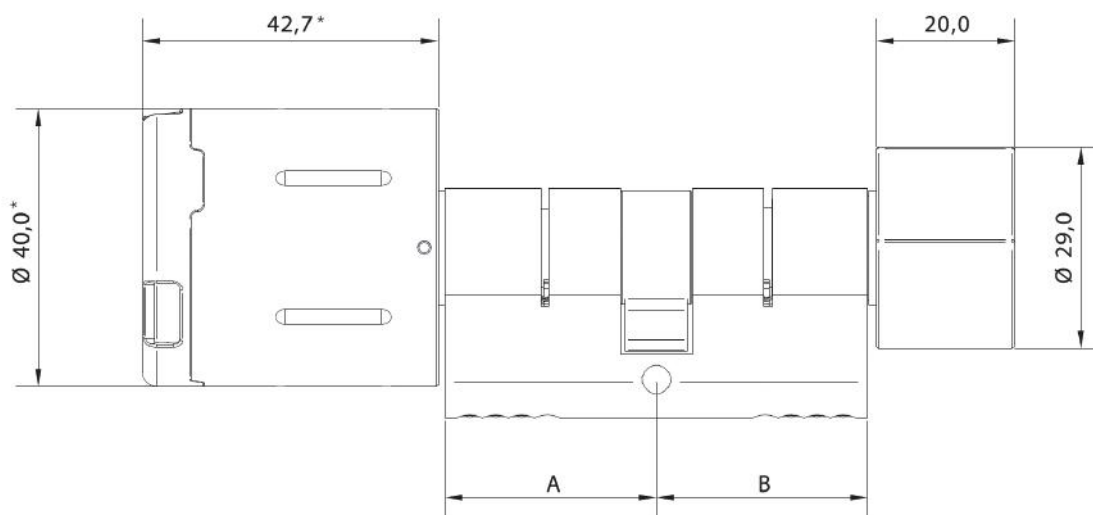
► CARACTÉRISTIQUES TECHNIQUES

- Le module de commande électronique Clex (technologie MIFARE), associé à un cylindre de profil européen, permet d'utiliser des serrures conventionnelles destinées aux profils européens DIN comme un système de contrôle d'accès.
- Longueurs possibles de cylindres de 30/30 mm à 200/200 mm par palier de 5 mm.
- Convient pour les installations sur les portes coupe-feu et pare-fumée.
- Piles CR2 Lithium 3 V pour le module de commande.
- Jusqu'à 80000 manœuvres pour un cycle de vie des piles. L'état de charge de la pile est signalé par un son spécifique au passage du badge.
- Le remplacement des piles est possible sans démontage de l'ensemble du cylindre.
- Alimentation externe possible, si les piles sont vides.
- Le remplacement des piles (démontage du capot cylindre) n'est possible qu'avec un transpondeur doté de la fonction de changement de pile.
- Assemblage facile par simple insertion du module de commande dans le cylindre.
- Le démontage du module de commande électronique n'est possible qu'avec l'autorisation de la carte de démontage.
- Le côté bouton mécanique est disponible en différentes versions.
- Convient pour une utilisation à l'intérieur et à l'extérieur.
- Plage de température: +5 °C à +55 °C (version intérieure), -25 °C à +65 °C (version extérieure).
- Module de commande conforme à la classe de protection IP65 ou IP66 (selon la version).
- L'adaptateur de cylindre, le corps de bouton et le capot sont en laiton nickelé. Couvercle en plastique dur pour la zone de l'antenne.
- Engagement permanent possible sans consommation supplémentaire en énergie.
- Compatible Bluetooth basse consommation (selon version).
- L'extension du système en place est aisée et ne nécessite pas de remise à zéro.

VERSION KIT STARTER BOX

- Ce kit comprend :
 - le cylindre avec autorisation électronique IP65
 - le bouton moleté mécanique, côté intérieur
 - le kit de cartes de service
 - les outils de démontage
 - un gabarit de perçage
 - 5 badges de couleur
- Une fois l'ouvrant équipé du cylindre présent dans le kit starter box, toute extension future ne nécessitera plus que l'achat des béquilles et/ou des cylindres seuls.

► SCHÉMAS TECHNIQUES



Réf: 1060065