

**GRILLES MURALES À ENCASTRER
EXÉCUTION NORMALE (411)**

Coloris au choix

**■ PLUS PRODUITS**

- **ROBUSTE:** profil aluminium selon EN 12020-2.
- **CHOIX DE FINITION:** anodisé naturel, laquage RAL, finition structurée...
- **DESIGN:** simple et épurée, la grille 411 se fixe de manière invisible dans l'ouverture du mur grâce à des doguets.
- **RAPIDITÉ D'INSTALLATION:** montage simple.
- **PROTECTION ANTI-MOUSTIQUES:** comporte une moustiquaire.

► CARACTÉRISTIQUES TECHNIQUES**DÉBIT (EN 13030)**

- Facteur K (aspiration): 23,56
- Facteur K (extraction): 25,51
- Coefficient C_e : 0,206
- Coefficient C_d : 0,198

DONNÉES TECHNIQUES

- Surface visuelle libre: 59 %
- Surface physique libre: 45 %
- Classe IP (grille avec treillis; installation électrique à minimum 100 mm): IP2XD

MATÉRIAUX

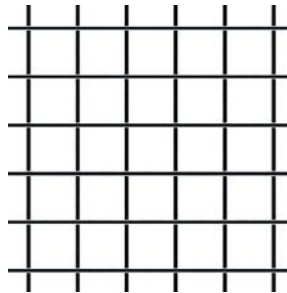
- Fabrication en profils Alu AlMgSi 0,5 (selon EN 12020-2).
- Moustiquaire - 2,3 x 2,3 mm ou treillis - 12 x 12 mm sur demande.

**DIMENSIONS**

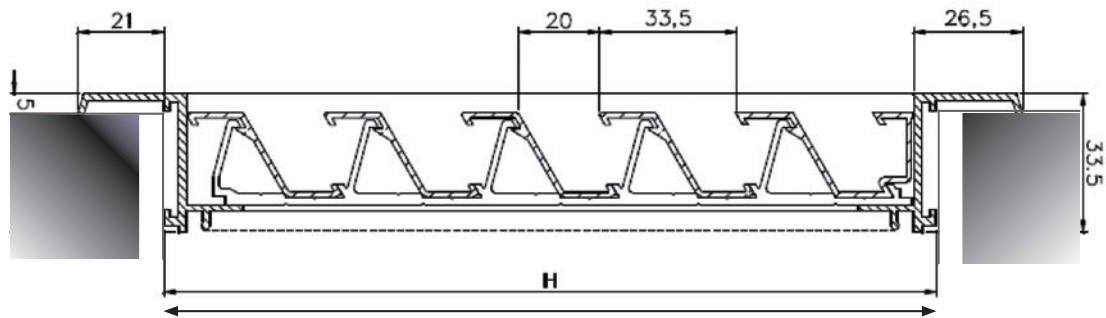
- Pas de lame : 33 mm.
- Profondeur à encastrer : 28,5 mm.
- Recouvrement du cadre : 21 mm.
- Dimensions minimales : 100 x 100 mm.

OPTIONS

- Profil récupérateur d'eau.
- Grille anti-rongeur.
- Profil larmier.
- Moustiquaire amovible.
- Contre-cadre.
- Réglable.
- Filtre à poussière.
- Cadre sans recouvrement.

Grille anti-rongeur
Dimensions treillis : 12,5 x 12,5 cm**FIXATIONS**

- Doguets.
- Des ressorts-clips sont disponibles sur demande (petites dimensions).
- Pour des grilles de plus de 3 m², il faut prévoir une construction de renforcement derrière la grille.

► SCHÉMA TECHNIQUE

Réf: LP20001

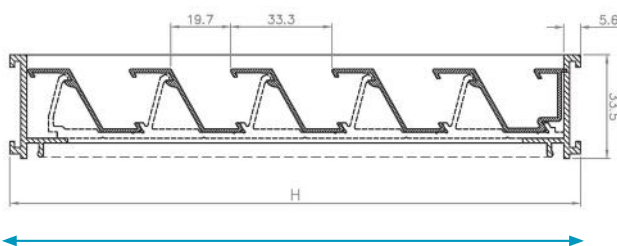
COTE DE FABRICATION

► ACCESSOIRES

| RÉF. | DÉSIGNATION |
|---------|---|
| 3306690 | Doguet 418 pour fixation de grille 411 épaisseur 2 mm |

**► VARIANTE****GRILLE DE VENTILATION 411 ZF**

- Cadre sans recouvrement



COTE DE FABRICATION

Réf: LP20001

