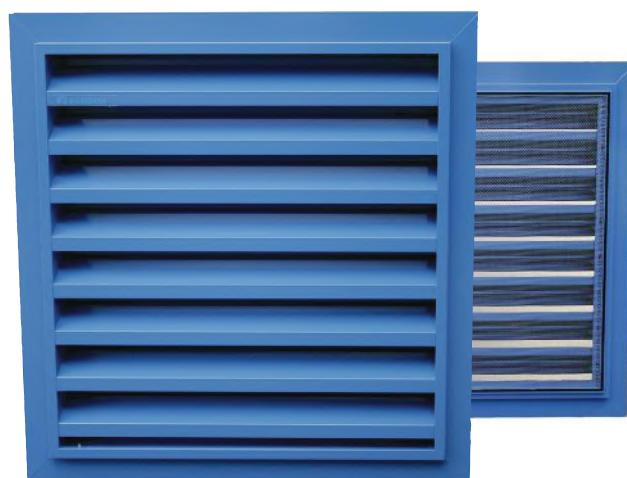


GRILLES MURALES À POSER DANS LE CHÂSSIS HAUT DÉBIT (484)



Coloris au choix



■ PLUS PRODUITS

- **ROBUSTE**: profil aluminium selon EN 12020-2.
- **CHOIX DE FINITION**: anodisé naturel, laquage RAL, finition structurée...
- **PERFORMANCE**: la grille 484 permet un passage d'air élevé pour une ventilation intensive.
- **DESIGN**: simple et épurée.
- **PROTECTION ANTIMOUSTIQUES**: comporte une moustiquaire.

► CARACTÉRISTIQUES TECHNIQUES

DÉBIT (EN 13030)

- Facteur K (aspiration): 9,59
- Facteur K (extraction): 10,01
- Coefficient C_e : 0,323
- Coefficient C_d : 0,316

DONNÉES TECHNIQUES

- Surface visuelle libre: 70%
- Surface physique libre: 60 %

MATÉRIAUX

- Fabrication en profils alu AlMgSi 0,5 (selon EN 12020-2).
- Moustiquaire - 2,3 x 2,3 mm ou treillis - 6 x 6 mm / 10 x 10 / 20 x 20 / sans moustiquaire sur demande.



DIMENSIONS

- Pas de lame : 60 mm.
- Recouvrement du cadre : 24 mm et jusqu'à 50 mm sur demande.
- Dimensions minimales : 385 x 385 mm.

FIXATIONS

- À placer comme du double vitrage.

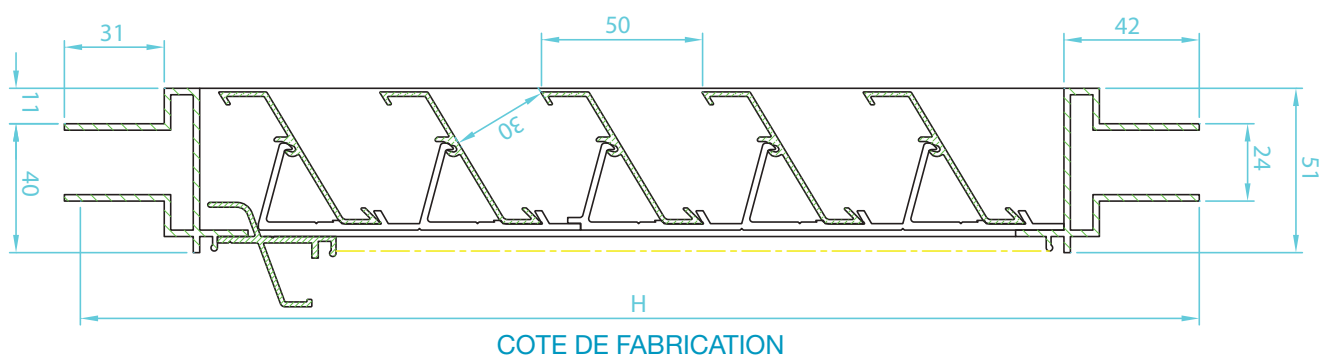
OPTIONS

- Profil récupérateur d'eau.
- Profil larmier.
- Moustiquaire amovible.
- Filtre.

APPLICATIONS PARTICULIÈRES

- Parkings souterrains.
- Applications industrielles.
- Applications où un haut débit est exigé.

► SCHÉMA TECHNIQUE



Réf: LP20187