

**GRILLES MURALES À POSER DANS
LE CHÂSSIS HAUT DÉBIT (483)**

Coloris au choix

**■ PLUS PRODUITS**

- **ROBUSTE:** profil aluminium selon EN 12020-2.
- **CHOIX DE FINITION:** anodisé naturel, laquage RAL, finition structurée...
- **PERFORMANCE:** la grille 483 permet un passage d'air élevé (76 %) pour une ventilation intensive.
- **DESIGN:** simple et épurée.
- **PROTECTION ANTIMOUSTIQUES:** comporte une moustiquaire.

► CARACTÉRISTIQUES TECHNIQUES**DÉBIT (EN 13030)**

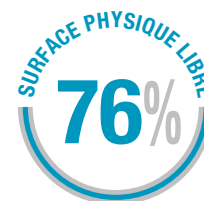
- Facteur K (aspiration): 5,03
- Facteur K (extraction): 4,96
- Coefficient C_e : 0,446
- Coefficient C_d : 0,449

DONNÉES TECHNIQUES

- Surface visuelle libre: 90 %
- Surface physique libre: 76 %

MATÉRIAUX

- Fabrication en profils alu AlMgSi 0,5 (selon EN 12020-2).
- Moustiquaire - 2,3 x 2,3 mm ou treillis - 12 x 12 mm sur demande.





DIMENSIONS

- Pas de lame : 60 mm.
- Recouvrement du cadre : 24 mm et jusqu'à 50 mm sur demande.
- Dimensions minimales : 385 x 385 mm.

FIXATIONS

- À placer comme du double vitrage.

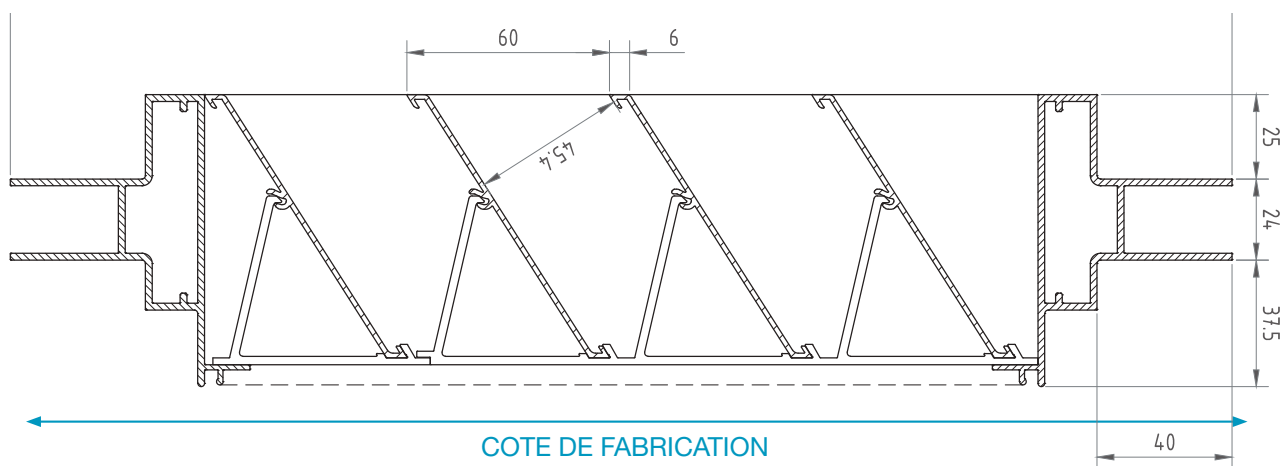
OPTIONS

- Profil récupérateur d'eau.
- Profil larmier.
- Moustiquaire amovible.
- Filtre.

APPLICATIONS PARTICULIÈRES

- Parkings souterrains.
- Applications industrielles.
- Applications où un haut débit est exigé.

► SCHÉMA TECHNIQUE



Réf: LP20178