

Nom du CLIENT : ..... Date : .....

## CARACTÉRISTIQUES DE L'OUVRANT

Hauteur fond de feuillure (HFF) : ..... mm

Largeur fond de feuillure (LFF) : ..... mm

 Sens d'ouverture (DIN) :  Droite  Gauche

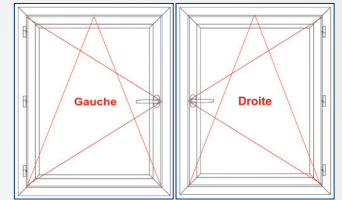
 Axe de la crémonne :  8,5 mm  15,5 mm

Hauteur de la poignée côte D (fond de feuillure) : ..... mm

 Axe de ferrage :  9 mm  13 mm

 Recouvrement :  18 mm  20 mm

 Jeu de 12 mm :  OUI  NON

 Vantail semi-fixe :  OUI  NON


## CARACTÉRISTIQUES DU DORMANT

Nom du gammiste : .....

Nom du fabricant de la menuiserie : .....

Côte a : .....

Côte b : .....

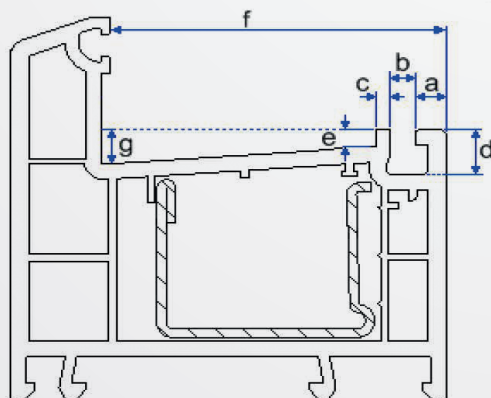
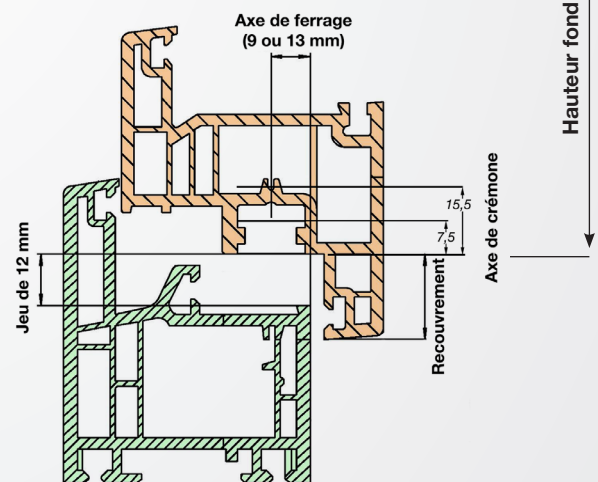
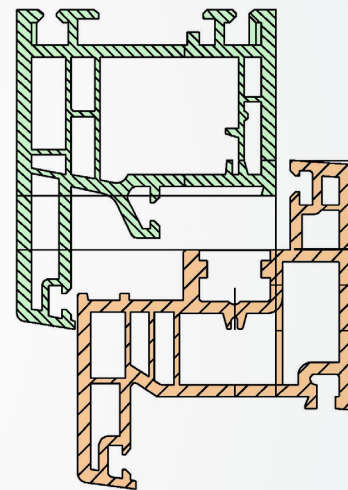
Côte c : .....

Côte d : .....

Côte e : .....

Côte f : .....

Côte g : .....



Cachet et signature