

CYLINDRE SUR ORGANIGRAMME À CLÉ RÉVERSIBLE ORGA 15



Classification EN 1303:2015

1 6 0 B 0 C 6 D



Fabrication Européenne



EN 1303



Possibilité d'organigramme



Carte de sécurité



Robuste



Anti-bumping



Anti-crochetage



Anti-perçage

FINITION



Laiton nickelé

PLUS PRODUITS

- **SÉCURITÉ:** cylindre de très haute sécurité avec système anti-arrachement.
- **GRANDE CAPACITÉ COMBINATOIRE.**
- **CONFORME:** norme EN 1303.

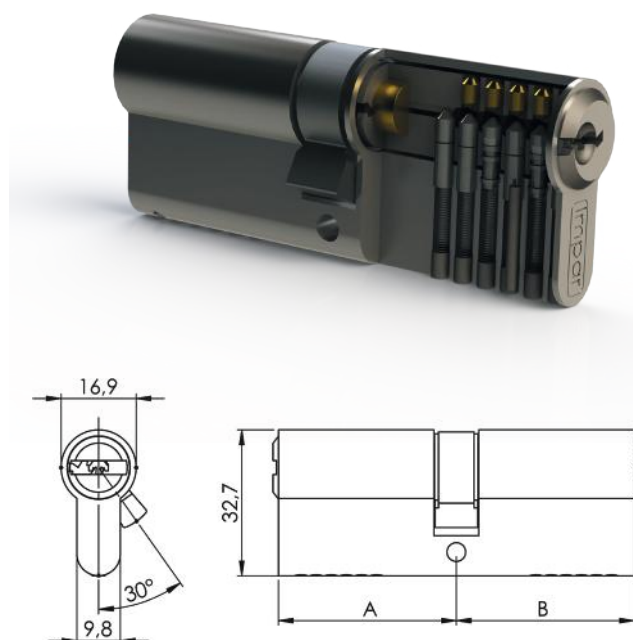
CARACTÉRISTIQUES TECHNIQUES

- Cylindre Profil Européen de haute sécurité en laiton massif nickelé mat, 15 goupilles (6 goupilles inférieures, 9 goupilles de contrôle).
- Livré avec 3 clés réversibles en maillechort et carte de sécurité.
- Tête de clé spéciale avec un insert de couleur interchangeable permettant d'associer une couleur à un type de clé (PG, PG/PP), à un local ou encore à un étage de bâtiment.
- Cylindre permettant la création d'organigrammes complexes sur ouverture centrale, passe général, passe partiel avec un maximum de 1 000 cylindres, 16 000 000 variétés possibles (chiffres pouvant varier selon la complexité de l'organigramme).
- Protection anti-perçage:
 - deux inserts en acier trempé dans le stator.
 - deuxième et quatrième goupilles et poussoir en acier trempé.
- Protection anti-crochetage:
 - deuxième et quatrième poussoirs en forme d'haltère.
 - profil du rotor étroit empêchant l'accès pour le crochetage.
- Protection anti-bumping:
 - deuxième et quatrième goupilles au profil anti-bumping en forme de champignon.
- Disponible en cylindre deux entrées, cylindre à bouton et demi-cylindre.

OPTIONS

- Cadenas pour demi-cylindre 10 x 30 mm.
- Fonction débrayable.
- Panneton réduit (PM1 / PM2).

SCHÉMAS TECHNIQUES



RÉFÉRENCE •	DÉSIGNATION
2 ENTRÉES	
0871302	2E 31 x 31 MV
0871303	2E 31 x 31 OC
0871304	2E 31 x 31 PG
0871305	2E 31 x 31 PG/PP
0871306	2E 31 x 36 MV
0871307	2E 31 x 36 OC
0871308	2E 31 x 36 PG
0871309	2E 31 x 36 PG/PP
0871310	2E 31 x 41 MV
0871311	2E 31 x 41 OC
0871312	2E 31 x 41 PG
0871313	2E 31 x 41 PG/PP
0871318	2E 31 x 51 MV
0871319	2E 31 x 51 OC
0871320	2E 31 x 51 PG
0871321	2E 31 x 51 PG/PP
0871498	2E 31 x 56 MV
0871499	2E 31 x 56 OC
0871500	2E 31 x 56 PG
0871501	2E 31 x 56 PG/PP
0871330	2E 31 x 61 MV
0871331	2E 31 x 61 OC
0871332	2E 31 x 61 PG
0871333	2E 31 x 61 PG/PP
0871506	2E 31 x 66 MV
0871507	2E 31 x 66 OC
0871508	2E 31 x 66 PG
0871509	2E 31 x 66 PG/PP
0871342	2E 31 x 71 MV
0871343	2E 31 x 71 OC
0871344	2E 31 x 71 PG
0871345	2E 31 x 71 PG/PP
0871502	2E 31 x 76 MV
0871503	2E 31 x 76 OC
0871504	2E 31 x 76 PG
0871505	2E 31 x 76 PG/PP
0871350	2E 31 x 81 MV
0871351	2E 31 x 81 OC
0871352	2E 31 x 81 PG
0871353	2E 31 x 81 PG/PP
0871354	2E 31 x 91 MV
0871355	2E 31 x 91 OC
0871356	2E 31 x 91 PG
0871357	2E 31 x 91 PG/PP
0871314	2E 36 x 36 MV
0871315	2E 36 x 36 OC
0871316	2E 36 x 36 PG
0871317	2E 36 x 36 PG/PP
0871322	2E 36 x 46 MV
0871323	2E 36 x 46 OC
0871324	2E 36 x 46 PG
0871325	2E 36 x 46 PG/PP
0871366	2E 36 x 51 MV
0871367	2E 36 x 51 OC
0871368	2E 36 x 51 PG
0871369	2E 36 x 51 PG/PP
0871370	2E 36 x 56 MV
0871371	2E 36 x 56 OC
0871372	2E 36 x 56 PG
0871373	2E 36 x 56 PG/PP
0871510	2E 36 x 61 MV
0871511	2E 36 x 61 OC
0871512	2E 36 x 61 PG
0871513	2E 36 x 61 PG/PP
0871514	2E 36 x 66 MV

RÉFÉRENCE •	DÉSIGNATION
0871515	2E 36 x 66 OC
0871516	2E 36 x 66 PG
0871517	2E 36 x 66 PG/PP
0871518	2E 36 x 71 MV
0871519	2E 36 x 71 OC
0871520	2E 36 x 71 PG
0871521	2E 36 x 71 PG/PP
0871326	2E 41 x 41 MV
0871327	2E 41 x 41 OC
0871328	2E 41 x 41 PG
0871329	2E 41 x 41 PG/PP
0871374	2E 41 x 46 MV
0871375	2E 41 x 46 OC
0871376	2E 41 x 46 PG
0871377	2E 41 x 46 PG/PP
0871334	2E 41 x 51 MV
0871335	2E 41 x 51 OC
0871336	2E 41 x 51 PG
0871337	2E 41 x 51 PG/PP
0871470	2E 41 x 56 MV
0871471	2E 41 x 56 OC
0871472	2E 41 x 56 PG
0871473	2E 41 x 56 PG/PP
0871346	2E 41 x 61 MV
0871347	2E 41 x 61 OC
0871348	2E 41 x 61 PG
0871349	2E 41 x 61 PG/PP
0871522	2E 41 x 66 MV
0871523	2E 41 x 66 OC
0871524	2E 41 x 66 PG
0871525	2E 41 x 66 PG/PP
0871378	2E 41 x 71 MV
0871379	2E 41 x 71 OC
0871380	2E 41 x 71 PG
0871381	2E 41 x 71 PG/PP
0871382	2E 41 x 81 MV
0871383	2E 41 x 81 OC
0871384	2E 41 x 81 PG
0871385	2E 41 x 81 PG/PP
0871338	2E 46 x 46 MV
0871339	2E 46 x 46 OC
0871340	2E 46 x 46 PG
0871341	2E 46 x 46 PG/PP
0871474	2E 46 x 51 MV
0871475	2E 46 x 51 OC
0871476	2E 46 x 51 PG
0871477	2E 46 x 51 PG/PP
0871478	2E 46 x 56 MV
0871479	2E 46 x 56 OC
0871480	2E 46 x 56 PG
0871481	2E 46 x 56 PG/PP
0871526	2E 46 x 61 MV
0871527	2E 46 x 61 OC
0871528	2E 46 x 61 PG
0871529	2E 46 x 61 PG/PP
0871530	2E 46 x 66 MV
0871531	2E 46 x 66 OC
0871532	2E 46 x 66 PG
0871533	2E 46 x 66 PG/PP
0871358	2E 51 x 51 MV
0871359	2E 51 x 51 OC
0871360	2E 51 x 51 PG
0871361	2E 51 x 51 PG/PP
0871506	2E 51 x 61 MV
0871507	2E 51 x 61 OC
0871508	2E 51 x 61 PG

RÉFÉRENCE •	DÉSIGNATION
0871509	2E 51 x 61 PG/PP
0871534	2E 51 x 66 MV
0871535	2E 51 x 66 OC
0871536	2E 51 x 66 PG
0871537	2E 51 x 66 PG/PP
0871538	2E 51 x 71 MV
0871539	2E 51 x 71 OC
0871540	2E 51 x 71 PG
0871541	2E 51 x 71 PG/PP
0871542	2E 56 x 81 MV
0871543	2E 56 x 81 OC
0871544	2E 56 x 81 PG
0871545	2E 56 x 81 PG/PP
0871362	2E 61 x 61 MV
0871363	2E 61 x 61 OC
0871364	2E 61 x 61 PG
0871365	2E 61 x 61 PG/PP
BOUTONS	
0871386	BT 31 x 31 MV
0871387	BT 31 x 31 OC
0871388	BT 31 x 31 PG
0871389	BT 31 x 31 PG/PP
0871390	BT 31 x 41 MV
0871391	BT 31 x 41 OC
0871392	BT 31 x 41 PG
0871393	BT 31 x 41 PG/PP
0871402	BT 31 x 51 MV
0871403	BT 31 x 51 OC
0871404	BT 31 x 51 PG
0871405	BT 31 x 51 PG/PP
0871486	BT 31 x 56 MV
0871487	BT 31 x 56 OC
0871488	BT 31 x 56 PG
0871489	BT 31 x 56 PG/PP
0871410	BT 31 x 61 MV
0871411	BT 31 x 61 OC
0871412	BT 31 x 61 PG
0871413	BT 31 x 61 PG/PP
0871490	BT 31 x 76 MV
0871491	BT 31 x 76 OC
0871492	BT 31 x 76 PG
0871493	BT 31 x 76 PG/PP
0871398	BT 36 x 36 MV
0871399	BT 36 x 36 OC
0871400	BT 36 x 36 PG
0871401	BT 36 x 36 PG/PP
0871418	BT 36 x 46 MV
0871419	BT 36 x 46 OC
0871420	BT 36 x 46 PG
0871421	BT 36 x 46 PG/PP
0871394	BT 41 x 31 MV
0871395	BT 41 x 31 OC
0871396	BT 41 x 31 PG
0871397	BT 41 x 31 PG/PP
0871406	BT 41 x 41 MV
0871407	BT 41 x 41 OC
0871408	BT 41 x 41 PG
0871409	BT 41 x 41 PG/PP
0871414	BT 41 x 51 MV
0871415	BT 41 x 51 OC
0871416	BT 41 x 51 PG
0871417	BT 41 x 51 PG/PP
0871494	BT 41 x 56 MV
0871495	BT 41 x 56 OC
0871496	BT 41 x 56 PG
0871497	BT 41 x 56 PG/PP

RÉFÉRENCE •	DÉSIGNATION
0871422	BT 41 x 61 MV
0871423	BT 41 x 61 OC
0871424	BT 41 x 61 PG
0871425	BT 41 x 61 PG/PP
0871482	BT 46 x 46 MV
0871483	BT 46 x 46 OC
0871484	BT 46 x 46 PG
0871485	BT 46 x 46 PG/PP
0871426	BT 51 x 31 MV
0871427	BT 51 x 31 OC
0871428	BT 51 x 31 PG
0871429	BT 51 x 31 PG/PP
0871430	BT 51 x 51 MV
0871431	BT 51 x 51 OC
0871432	BT 51 x 51 PG
0871433	BT 51 x 51 PG/PP
0871434	BT 61 x 61 MV
0871435	BT 61 x 61 OC
0871436	BT 61 x 61 PG
0871437	BT 61 x 61 PG/PP
DEMI-CYLINDRES	
0871438	1/2 10 x 31 MV
0871439	1/2 10 x 31 OC
0871440	1/2 10 x 31 PG
0871441	1/2 10 x 31 PG/PP
0871442	1/2 10 x 36 MV
0871443	1/2 10 x 36 OC
0871444	1/2 10 x 36 PG
0871445	1/2 10 x 36 PG/PP
0871446	1/2 10 x 41 MV
0871447	1/2 10 x 41 OC
0871448	1/2 10 x 41 PG
0871449	1/2 10 x 41 PG/PP
0871450	1/2 10 x 51 MV
0871451	1/2 10 x 51 OC
0871452	1/2 10 x 51 PG
0871453	1/2 10 x 51 PG/PP
0871454	1/2 10 x 61 MV
0871455	1/2 10 x 61 OC
0871456	1/2 10 x 61 PG
0871457	1/2 10 x 61 PG/PP
0871458	1/2 10 x 71 MV
0871459	1/2 10 x 71 OC
0871460	1/2 10 x 71 PG
0871461	1/2 10 x 71 PG/PP
0871462	1/2 10 x 81 MV
0871463	1/2 10 x 81 OC
0871464	1/2 10 x 81 PG
0871465	1/2 10 x 81 PG/PP
0871466	1/2 10 x 91 MV
0871467	1/2 10 x 91 OC
0871468	1/2 10 x 91 PG
0871469	1/2 10 x 91 PG/PP
CLÉS	
0109472	Clé Orga 15 supplémentaire livrée avec le cylindre
0109473	Clé Orga 15 supplémentaire livrée ultérieurement
0109474	Clé Orga 15 passe livrée à la création de l'organigramme
0109475	Clé Orga 15 passe livrée ultérieurement à la création de l'organigramme

■ Tous les cylindres Orga 15 ainsi que les clés sont sur commande.