

CYLINDRE SUR ORGANIGRAMME À CLÉ RÉVERSIBLE ORGA 25 BS



Classification EN 1303:2015

1 6 0 B 0 C 6 D

Fabrication Européenne	EN 1303	Possibilité d'organigramme	Carte de sécurité	Robuste
Anti-bumping	Anti-crochetage	Anti-perçage		

FINITION

Laiton nickelé

■ PLUS PRODUITS

- **SÉCURITÉ:** cylindre de très haute sécurité avec système anti-arrachement.
- **GRANDE CAPACITÉ COMBINATOIRE.**
- **CONFORME:** norme EN 1303 et SKG**.

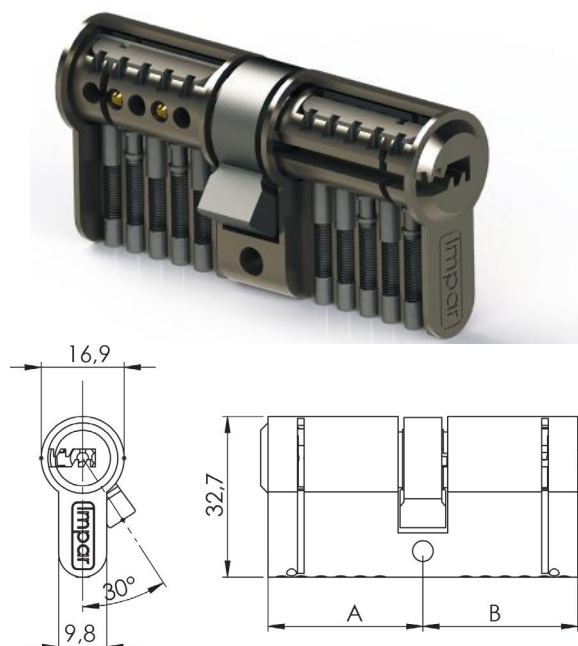
► CARACTÉRISTIQUES TECHNIQUES

- Cylindre Profil Européen en laiton massif de très haute sécurité, breveté jusqu'en 2027, comprenant 6 goupilles verticales, 5 goupilles latérales et une barre de verrouillage actionnée par 5 lamelles supérieures, faisant ainsi jusqu'à 16 points de contrôle pour l'ouverture du cylindre.
- Livré avec trois clés réversibles en maillechort et carte de sécurité.
- Tête de clé spéciale avec un insert de couleur interchangeable permettant d'associer une couleur à un type de clé (PG, PG/PP), à un local ou encore à un étage de bâtiment.
- Cylindre permettant la création d'organigrammes complexes sur ouverture centrale, passe général, passe partiel avec un maximum de 1200 cylindres, 30 000 000 variures possibles (chiffres pouvant varier selon la complexité de l'organigramme).
- Panneton DIN 30° (réglable sur le demi-cylindre).
- Protection anti-arrachement:
 - une partie sécable sur la face avant du cylindre garantit contre l'effraction d'un ouvrant par l'arrachement de l'avant du cylindre.
 - même une fois la partie sécable arrachée, il est possible de faire une ouverture du cylindre avec la clé d'origine associée au cylindre, ce qui évite ainsi la détérioration de la serrure ou de l'ouvrant.
- Protection anti-perçage:
 - deux inserts en acier trempé dans le stator.
 - deuxième et quatrième goupilles et poussoir en acier trempé.
- Protection anti-crochetage:
 - deuxième et quatrième poussoirs en forme d'haltère.
 - profil du rotor étroit empêchant l'accès pour le crochetage.
- Protection anti-bumping:
 - deuxième et quatrième goupilles au profil anti-bumping en forme de champignon.
- Disponible en cylindre deux entrées, cylindre à bouton et demi-cylindre.

OPTIONS

- Cadenas pour demi-cylindre 10 x 30 mm.
- Fonction débrayable.
- Panneton réduit (PM1 / PM2).

► SCHÉMAS TECHNIQUES



RÉFÉRENCE •	DÉSIGNATION
2 ENTRÉES	
0871670	2E 31 x 31 MV
0871671	2E 31 x 31 OC
0871672	2E 31 x 31 PG
0871673	2E 31 x 31 PG/PP
0871674	2E 31 x 36 MV
0871675	2E 31 x 36 OC
0871676	2E 31 x 36 PG
0871677	2E 31 x 36 PG/PP
0871678	2E 31 x 41 MV
0871679	2E 31 x 41 OC
0871680	2E 31 x 41 PG
0871681	2E 31 x 41 PG/PP
0871682	2E 31 x 46 MV
0871683	2E 31 x 46 OC
0871684	2E 31 x 46 PG
0871685	2E 31 x 46 PG+PP
0871686	2E 31 x 51 MV
0871687	2E 31 x 51 OC
0871688	2E 31 x 51 PG
0871689	2E 31 x 51 PG/PP
0871690	2E 31 x 56 MV
0871691	2E 31 x 56 OC
0871692	2E 31 x 56 PG
0871693	2E 31 x 56 PG/PP
0871694	2E 31 x 61 MV
0871695	2E 31 x 61 OC
0871696	2E 31 x 61 PG
0871697	2E 31 x 61 PG/PP
0871698	2E 31 x 66 MV
0871699	2E 31 x 66 OC
0871700	2E 31 x 66 PG
0871701	2E 31 x 66 PG/PP
0871702	2E 31 x 71 MV
0871703	2E 31 x 71 OC
0871704	2E 31 x 71 PG
0871705	2E 31 x 71 PG/PP
0871706	2E 31 x 76 MV
0871707	2E 31 x 76 OC
0871708	2E 31 x 76 PG
0871709	2E 31 x 76 PG+PP
0871710	2E 31 x 81 MV
0871711	2E 31 x 81 OC
0871712	2E 31 x 81 PG
0871713	2E 31 x 81 PG/PP
0871714	2E 31 x 91 MV
0871715	2E 31 x 91 OC
0871716	2E 31 x 91 PG
0871717	2E 31 x 91 PG/PP
0871718	2E 36 x 36 MV
0871719	2E 36 x 36 OC
0871720	2E 36 x 36 PG
0871721	2E 36 x 36 PG/PP
0871980	2E 36 x 41 MV
0871981	2E 36 x 41 OC
0871982	2E 36 x 41 PG
0871983	2E 36 x 41 PG+PP
0871722	2E 36 x 46 MV
0871723	2E 36 x 46 OC
0871724	2E 36 x 46 PG
0871725	2E 36 x 46 PG/PP
0871726	2E 36 x 51 MV
0871727	2E 36 x 51 OC
0871728	2E 36 x 51 PG
0871729	2E 36 x 51 PG/PP
0871730	2E 36 x 56 MV
0871731	2E 36 x 56 OC
0871732	2E 36 x 56 PG
0871733	2E 36 x 56 PG/PP
0871734	2E 36 x 61 MV
0871735	2E 36 x 61 OC
0871736	2E 36 x 61 PG
0871737	2E 36 x 61 PG/PP
0871738	2E 36 x 66 MV
0871739	2E 36 x 66 OC
0871740	2E 36 x 66 PG
0871741	2E 36 x 66 PG/PP
0871742	2E 36 x 71 MV
0871743	2E 36 x 71 OC
0871744	2E 36 x 71 PG

RÉFÉRENCE •	DÉSIGNATION
0871745	2E 36 x 71 PG/PP
0871746	2E 41 x 41 MV
0871747	2E 41 x 41 OC
0871748	2E 41 x 41 PG
0871749	2E 41 x 41 PG/PP
0871750	2E 41 x 46 MV
0871751	2E 41 x 46 OC
0871752	2E 41 x 46 PG
0871753	2E 41 x 46 PG/PP
0871754	2E 41 x 51 MV
0871755	2E 41 x 51 OC
0871756	2E 41 x 51 PG
0871757	2E 41 x 51 PG/PP
0871758	2E 41 x 56 MV
0871759	2E 41 x 56 OC
0871760	2E 41 x 56 PG
0871761	2E 41 x 56 PG/PP
0871762	2E 41 x 61 MV
0871763	2E 41 x 61 OC
0871764	2E 41 x 61 PG
0871765	2E 41 x 61 PG/PP
0871766	2E 41 x 66 MV
0871767	2E 41 x 66 OC
0871768	2E 41 x 66 PG
0871769	2E 41 x 66 PG/PP
0871770	2E 41 x 71 MV
0871771	2E 41 x 71 OC
0871772	2E 41 x 71 PG
0871773	2E 41 x 71 PG/PP
0871774	2E 41 x 81 MV
0871775	2E 41 x 81 OC
0871776	2E 41 x 81 PG
0871777	2E 41 x 81 PG/PP
0871778	2E 46 x 46 MV
0871779	2E 46 x 46 OC
0871780	2E 46 x 46 PG
0871781	2E 46 x 46 PG/PP
0871782	2E 46 x 51 MV
0871783	2E 46 x 51 OC
0871784	2E 46 x 51 PG
0871785	2E 46 x 51 PG/PP
0871786	2E 46 x 56 MV
0871787	2E 46 x 56 OC
0871788	2E 46 x 56 PG
0871789	2E 46 x 56 PG/PP
0871790	2E 46 x 61 MV
0871791	2E 46 x 61 OC
0871792	2E 46 x 61 PG
0871793	2E 46 x 61 PG/PP
0871794	2E 51 x 51 MV
0871795	2E 51 x 51 OC
0871796	2E 51 x 51 PG
0871797	2E 51 x 51 PG/PP
0871798	2E 51 x 61 MV
0871799	2E 51 x 61 OC
0871800	2E 51 x 61 PG
0871801	2E 51 x 61 PG/PP
0871802	2E 51 x 66 MV
0871803	2E 51 x 66 OC
0871804	2E 51 x 66 PG
0871805	2E 51 x 66 PG/PP
0871806	2E 51 x 81 MV
0871807	2E 51 x 81 OC
0871808	2E 51 x 81 PG
0871809	2E 51 x 81 PG/PP
0871810	2E 61 x 61 MV
0871811	2E 61 x 61 OC
0871812	2E 61 x 61 PG
0871813	2E 61 x 61 PG/PP
BOUTONS	
0871814	BT 31 x 31 MV
0871815	BT 31 x 31 OC
0871816	BT 31 x 31 PG
0871817	BT 31 x 31 PG/PP
0871818	BT 31 x 36 MV
0871819	BT 31 x 36 OC
0871820	BT 31 x 36 PG
0871821	BT 31 x 36 PG/PP
0871822	BT 31 x 41 MV
0871823	BT 31 x 41 OC

RÉFÉRENCE •	DÉSIGNATION
0871824	BT 31 x 41 PG
0871825	BT 31 x 41 PG/PP
0871826	BT 31 x 46 MV
0871827	BT 31 x 46 OC
0871828	BT 31 x 46 PG
0871829	BT 31 x 46 PG/PP
0871830	BT 31 x 51 MV
0871831	BT 31 x 51 OC
0871832	BT 31 x 51 PG
0871833	BT 31 x 51 PG/PP
0871834	BT 31 x 56 MV
0871835	BT 31 x 56 OC
0871836	BT 31 x 56 PG
0871837	BT 31 x 56 PG/PP
0871838	BT 31 x 61 MV
0871839	BT 31 x 61 OC
0871840	BT 31 x 61 PG
0871841	BT 31 x 61 PG/PP
0871842	BT 31 x 76 MV
0871843	BT 31 x 76 OC
0871844	BT 31 x 76 PG
0871845	BT 31 x 76 PG/PP
0871846	BT 36 x 31 MV
0871847	BT 36 x 31 OC
0871848	BT 36 x 31 PG
0871849	BT 36 x 31 PG/PP
0871850	BT 36 x 36 MV
0871851	BT 36 x 36 OC
0871852	BT 36 x 36 PG
0871853	BT 36 x 36 PG/PP
0871990	BT 36 x 41 MV
0871991	BT 36 x 41 OC
0871992	BT 36 x 41 PG
0871993	BT 36 x 41 PG+PP
0871854	BT 36 x 46 MV
0871855	BT 36 x 46 OC
0871856	BT 36 x 46 PG
0871857	BT 36 x 46 PG/PP
0871858	BT 36 x 51 MV
0871859	BT 36 x 51 OC
0871860	BT 36 x 51 PG
0871861	BT 36 x 51 PG/PP
0871862	BT 36 x 56 MV
0871863	BT 36 x 56 OC
0871864	BT 36 x 56 PG
0871865	BT 36 x 56 PG/PP
0871866	BT 41 x 31 MV
0871867	BT 41 x 31 OC
0871868	BT 41 x 31 PG
0871869	BT 41 x 31 PG/PP
0871870	BT 41 x 41 MV
0871871	BT 41 x 41 OC
0871872	BT 41 x 41 PG
0871873	BT 41 x 41 PG/PP
0871874	BT 41 x 51 MV
0871875	BT 41 x 51 OC
0871876	BT 41 x 51 PG
0871877	BT 41 x 51 PG/PP
0871878	BT 41 x 56 MV
0871879	BT 41 x 56 OC
0871880	BT 41 x 56 PG
0871881	BT 41 x 56 PG/PP
0871882	BT 41 x 61 MV
0871883	BT 41 x 61 OC
0871884	BT 41 x 61 PG
0871885	BT 41 x 61 PG/PP
0871886	BT 41 x 71 MV
0871887	BT 41 x 71 OC
0871888	BT 41 x 71 PG
0871889	BT 41 x 71 PG/PP
0871890	BT 46 x 46 MV
0871891	BT 46 x 46 OC
0871892	BT 46 x 46 PG
0871893	BT 46 x 46 PG/PP
0871894	BT 46 x 51 MV
0871895	BT 46 x 51 OC
0871896	BT 46 x 51 PG
0871897	BT 46 x 51 PG/PP
0871898	BT 46 x 56 MV
0871899	BT 46 x 56 OC

RÉFÉRENCE •	DÉSIGNATION
0871900	BT 46 x 56 PG
0871901	BT 46 x 56 PG/PP
0871902	BT 46 x 66 MV
0871903	BT 46 x 66 OC
0871904	BT 46 x 66 PG
0871905	BT 46 x 66 PG/PP
0871906	BT 51 x 31 MV
0871907	BT 51 x 31 OC
0871908	BT 51 x 31 PG
0871909	BT 51 x 31 PG/PP
0871910	BT 51 x 41 MV
0871911	BT 51 x 41 OC
0871912	BT 51 x 41 PG
0871913	BT 51 x 41 PG/PP
0871914	BT 51 x 51 MV
0871915	BT 51 x 51 OC
0871916	BT 51 x 51 PG
0871917	BT 51 x 51 PG/PP
0871918	BT 61 x 61 MV
0871919	BT 61 x 61 OC
0871920	BT 61 x 61 PG
0871921	BT 61 x 61 PG/PP
DEMI-CYLINDRES	
0871922	1/2 10 x 31 MV
0871923	1/2 10 x 31 OC
0871924	1/2 10 x 31 PG
0871925	1/2 10 x 31 PG/PP
0871926	1/2 10 x 36 MV
0871927	1/2 10 x 36 OC
0871928	1/2 10 x 36 PG
0871929	1/2 10 x 36 PG/PP
0871930	1/2 10 x 41 MV
0871931	1/2 10 x 41 OC
0871932	1/2 10 x 41 PG
0871933	1/2 10 x 41 PG/PP
0871934	1/2 10 x 46 MV
0871935	1/2 10 x 46 OC
0871936	1/2 10 x 46 PG
0871937	1/2 10 x 46 PG/PP
0871938	1/2 10 x 51 MV
0871939	1/2 10 x 51 OC
0871940	1/2 10 x 51 PG
0871941	1/2 10 x 51 PG/PP
0871942	1/2 10 x 56 MV
0871943	1/2 10 x 56 OC
0871944	1/2 10 x 56 PG
0871945	1/2 10 x 56 PG/PP
0871946	1/2 10 x 61 MV
0871947	1/2 10 x 61 OC
0871948	1/2 10 x 61 PG
0871949	1/2 10 x 61 PG/PP
0871950	1/2 10 x 71 MV
0871951	1/2 10 x 71 OC
0871952	1/2 10 x 71 PG
0871953	1/2 10 x 71 PG/PP
0871954	1/2 10 x 81 MV
0871955	1/2 10 x 81 OC
0871956	1/2 10 x 81 PG
0871957	1/2 10 x 81 PG/PP
0871958	1/2 10 x 91 MV
0871959	1/2 10 x 91 OC
0871960	1/2 10 x 91 PG
0871961	1/2 10 x 91 PG/PP
CLÉS	
0871962	Clé supplémentaire livrée avec le cylindre
0871963	Clé supplémentaire livrée ultérieurement
0871964	Clé passe livrée à la création de l'organigramme
0871965	Clé passe livrée ultérieurement à la création de l'organigramme

■ Tous les cylindres Orga 25 BS ainsi que les clés sont sur commande.